

Eclipse Winnox

Brenner

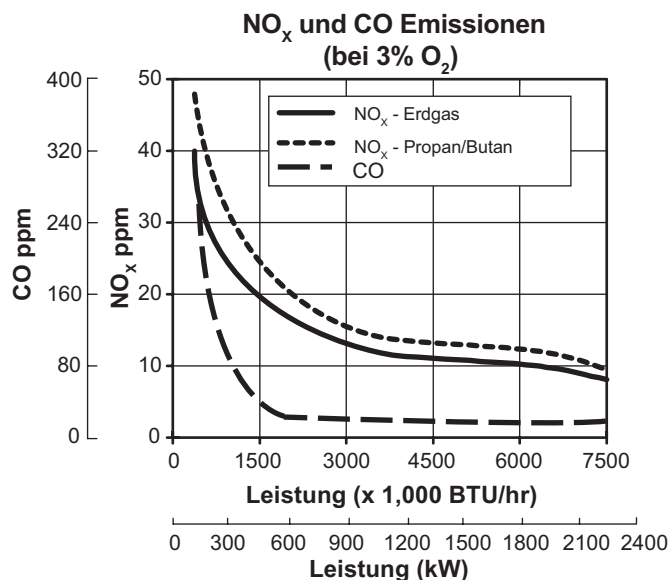
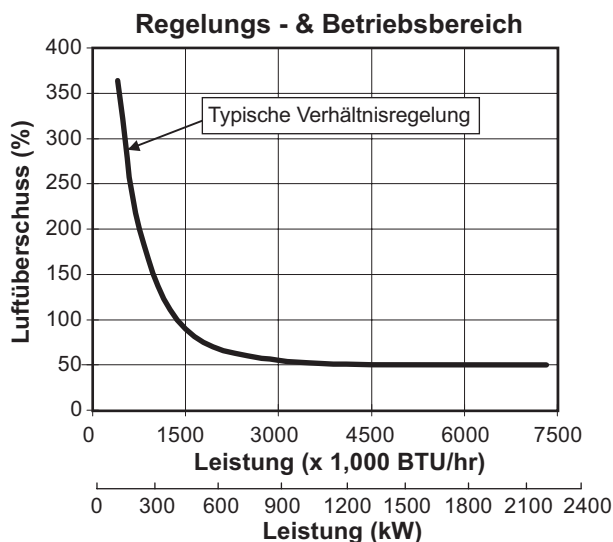
Modell WX0600

Version 1

| Parameter | | Spezifikation | |
|--------------------------------------------------------------------------------------------------------------------------------------------------------------------------------------------------------------------------|---------------------|---------------------------------------------------------------------------------------------------------------|------------------------------------------|
| Art des Gebläses | | Angebautes Gebläse | Externes Gebläse |
| Maximale Leistung (kW) <i>Hinweis: Leistungsangabe ohne Luftfilter. Wenden Sie sich bei abweichendem Kammerdruck oder Druckwerten, die den Bereich -12,5 bis 5,0 mbar überschreiten, bitte an Eclipse.</i> | Kammerdruck mbar | Nennleistung (kW) (50 Hz und 60 Hz) | Leistung kW bei Luftdruck von 70 mbar |
| | -12.5 | 1960 | 2420 |
| | -7.5 | 1880 | 2320 |
| | 0.0 | 1760 | 2150 |
| | 2.5 | 1720 | 2090 |
| | 5.0 | 1680 | 2030 |
| Minimale Leistung (kW) | | 120 | 120 |
| Gaseingangsdruck vor Proportionator (mbar)¹ | Maximal | 152 | 186 |
| | Minimal | 83 | 117 |
| Maximale Kammertemperatur <i>Hinweis: Nachfolgende Temperaturen sind bei Verwendung von Propan oder Butan um 70°C zu reduzieren.</i> | | Standardbrennerrohr: 704 °C Hochtemperatur-Brennerrohr: 843 °C Brennerstein: 982 °C | |
| Flammenlänge | Standardbrennerrohr | Flamme befindet sich bei allen Leistungen im Brennerrohr | |
| Luftüberschuss bei Volllast | | 50% | |
| Anschlüsse | | BSP oder NPT Rohranschlüsse | |
| Flammenüberwachung | | Flammenstab oder UV-Zelle | |
| Brennstoff | | Erdgas, Propan oder Butan ² <i>Wenden Sie sich bei sonstigen Gasgemischen bitte an Eclipse.</i> | |
| Gewicht, kg | Legiertes Rohr | 228 | 152 |
| | Brennerstein | 207 | 131 |

- Für die einwandfreie Funktion des Brenners, muss der Gaseingangsdruck konstant über den gesamten Brennerregelbereich, anliegen.
- Informationen zu Gasbeschaffenheit und Gaszusammenstellung, siehe Konstruktionsanleitung.
 - Alle Angaben basieren auf Labortests in einer neutralen Druckkammer (0 bar). Abweichende Brennkammergrößen und Umgebungsbedingungen können die Daten verändern.
 - Die maximale Leistung des Brenners mit angebaute Gebläse ist angegeben ohne Verbrennungsluftfilter.
 - Alle Leistungsangaben beziehen sich auf den Brennwert Ho.
 - Eclipse behält sich das Recht vor, Bauart und/oder Konfiguration unserer Produkte jederzeit zu ändern, ohne dass eine Verpflichtung besteht, zuvor gelieferte Anlagen entsprechend anzupassen.

Leistungskennlinien



Hinweis: Die Leistung bei Kleinlast ändert sich mit der Einstellung des Verhältnisreglers.

Sekundäre Bypass-Brennstoffeinstellung:

| Brennstoff | ΔP mbar* |
|------------|------------------|
| Erdgas | 20,0 |
| Propan | 20,0 |
| Butan | 20,0 |

* Gemessen bei Kleinlast zwischen Meßpunkt "E" und dem Verbrennungsraum.

Gasmengen - und Leistungsmessung

Die Anlagenauslegung sollte eine Gasmengenmessung vor dem Brenner beinhalten.

Empfohlen wird Eclipse 8 - 5 FOM (Fuel Orifice Meter) Nr. 302087-5 für Erdgas. Siehe Bulletin 930.

Hinweis: Bitte minimalen und maximalen Gaseingangsdruck beachten.

NO_x und CO Emissionsdaten werden angegeben für:

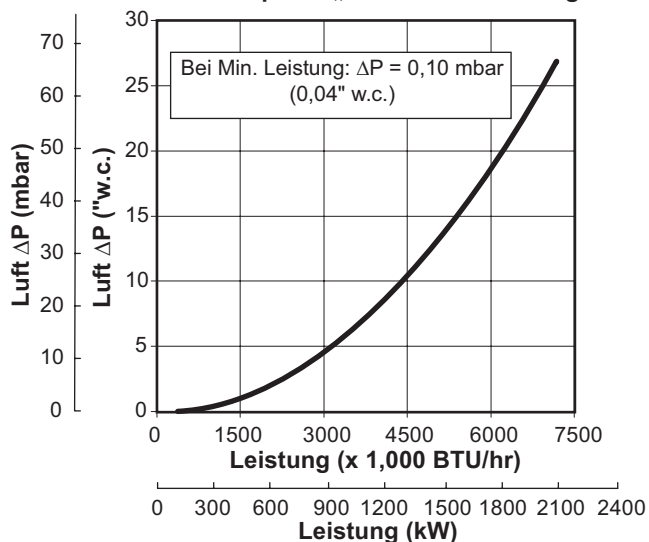
- Verbrennungsluft ca. 20°C
- Brennkammer unter 540°C
- Minimale Prozessluftgeschwindigkeit
- Kleinlastleistung eingestellt auf 161 kW
- Neutralem Kammerdruck

Die Brenneremissionen werden beeinflusst durch:

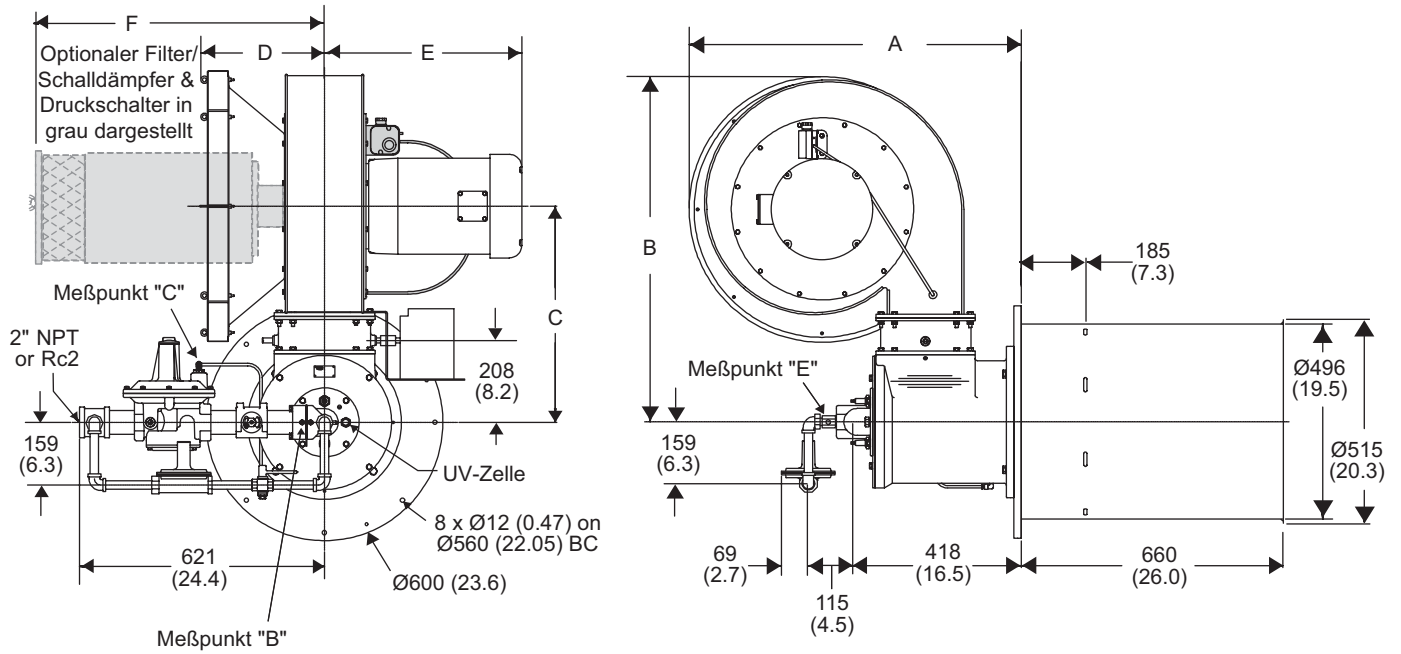
- Brennstoffart
- Temperatur der Verbrennungsluft
- Feuerungsrate
- Bedingungen im Verbrennungsraum
- Luftüberschuss (%)

Die CO-Emission wird wesentlich von den Brennkammerbedingungen beeinflusst. Sollten Sie eine Schätzung der CO-Emission für Ihre Anwendung wünschen, wenden Sie sich bitte an Eclipse Combustion oder Ihren örtlichen Eclipse Combustion-Vertreter.

Luft ΔP (Gemessen zwischen Meßpunkt „C“ und Verbrennungsraum)

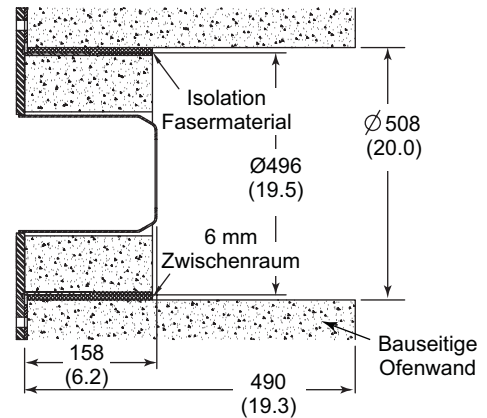


Abmessungen und Spezifikationen



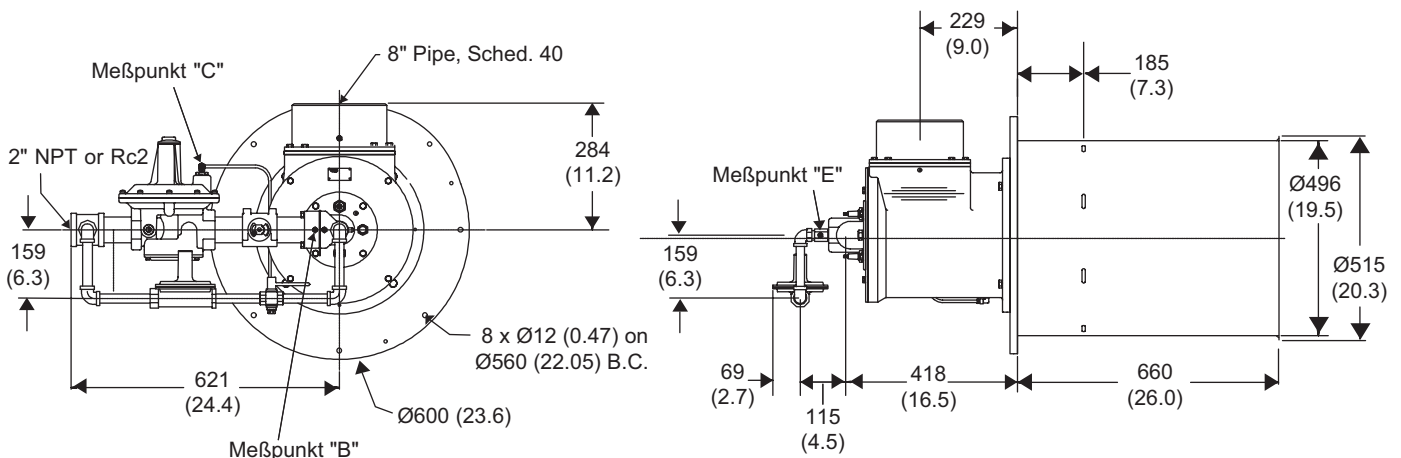
| | | Gebläsefrequenz | |
|----------------------------|---|-----------------|-------------|
| | | 60 Hz | 50 Hz |
| Abmessungen mm (inches) | A | 838 (33.00) | 865 (34.05) |
| | B | 891 (35.08) | 953 (37.52) |
| | C | 549 (21.61) | 589 (23.19) |
| | D | 314 (12.36) | 314 (12.36) |
| | E | 500 (19.69) | 508 (20.00) |
| | F | 953 (37.52) | 953 (37.52) |

Brennerstein



Externes Gebläse

Hinweis: Für Anwendungen mit externem Gebläse bitten wir um Kontaktaufnahme mit Eclipse.





Offered By:

Power Equipment Company
2011 Williamsburg Road
Richmond, Virginia 23231
Phone (804) 236-3800
Fax (804) 236-3882

www.peconet.com